

# SB-Antenna

## Geschirmte Antennen-Box

Die SB-Antenna wird benötigt, um ein elektromagnetisches Feld definierter Feldstärke und frei jeglicher externer Störeinflüsse zu erzeugen. Wird die SB-Antenna bspw. mit einem der HKW-Zeitzeichengeneratoren (ZZGx) verbunden, dann simuliert das sich im Inneren der Box aufgebaute Feld den jeweils eingestellten Zeitzeichensender (DCF77, HBG, MSF, WWVB oder JJY). Die SB-Antenna ermöglicht Messungen der Empfindlichkeit und anderer typischer Funktionen von Funkuhr-Produkten, ohne den Aufwand einer teuren, speziell aufzubauenden Schirm-Kammer treiben zu müssen.

### Abmessungen:

- Abmessung total (Mess-Fach geschl.): Länge=950 mm ; Breite=605 mm ; Höhe=605 mm
- Abmessung Korpus: Länge=835 mm ; Breite=605 mm ; Höhe=605 mm
- Abmessung Mess-Fach: Länge=750 mm ; Breite=260 mm ; Höhe=240 mm
- Gewicht (Gerät, ohne Verpackung): ca. 72 kg
- Gewicht (Gerät, verpackt auf 1-Weg Palette): ca. 104 kg (1350mm x 755mm x 830mm)

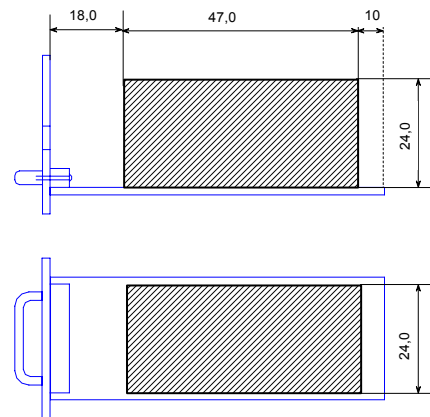


Fig.1: schraffierter Bereich zeigt Raum für uniformes Feld

### Technische Parameter:

Parameter	Test-Bedingung	Symbol	Min.	Typ.	Max.	Einheit
Betriebs-Temperatur Bereich		T	0		50	°C
Frequenz-Bereich		f	40		200	kHz
Dämpfung der Box	$f_{min} < f < f_{max}$ ; T=25°C	D		60		dB
Genauigkeit Antennen-Faktor	Mess-Fach geschl. ohne DUT		-2		+2	dB
Gleichmäßigkeit des generierten elektromagn. Feldes	Mess-Fach geschl. ohne DUT im specif. Raum gemäß Fig.1	$\Delta E$	-0.5		+0.5	dB
<u>Signal-Eingang</u>				1 x BNC		
Eingangs-Impedanz	gemessen an BNC-Buchse	$R_i$		250		Ohm
Eingangs-Spannung		$U_{max\ eff}$			10	$V_{eff}$
<u>Mess-Ausgang</u>				3 x BNC		
Farbe				grau		

### Beschreibung:

- Die Schirmbox ist für den Anschluß von Zeitzeichengeneratoren (ZZG3,4,5,..) mit 50Ω - Generator Impedanz ausgelegt.
- Innerhalb der Schirmbox (Position und Volumen des Mess-Fachs) bildet sich ein homogenes, elektromagnet. Feld mit defin. Feldstärke aus. Die Feldstärke ergibt sich aus der Relation:  

$$E = K * 1/m * U_{eff}$$
 K = Antennen-Faktor
- Die Feldstärke ist über den angeschlossenen ZZGx einstellbar (typisch von 1µV/m bis 10V/m).

### Bestell-Information:

Beschreibung:  
 SB-Antenna  
 Geschirmte Antennen-Box

Art.-Nr.:  
 MAX 10010